

# GMF iprotect®

Mitteldruckfilter

Max. 600 l/min - 70 bar



## Ein kompakter, kosteneffektiver Mitteldruckfilter

### Entwickelt mit der patentierten Filtertechnologie iprotect®

Der Parker GMF iprotect® ist für die hochwertige Filtration in Hydraulikanlagen vorgesehen und soll durch Verbesserung von Produktivität und Rentabilität zur Senkung der Gesamtbetriebskosten beitragen. Die neue, patentierte Konstruktion des Filterelements stellt die Qualität der Filtration sicher.

Da für die Filter ständig weniger Platz zur Verfügung steht, hat Parker mit immer kompakteren Lösungen auf die Anforderungen des Marktes reagiert. Vollkommen neu ist die Eigenschaft, dass das Filterelement beim Wechsel in der Filterglocke bleibt. Dadurch wird der Platzbedarf im Vergleich zu herkömmlichen Mitteldruckfiltern um über 500 mm gesenkt.



## Produktmerkmale:

Die patentierte Elementkonstruktion stellt die Filtrationsqualität sicher, die sich direkt auf die Ölqualität auswirkt, weil die Verwendung von auf dem Filtermarkt angebotenen Raubkopien mit unbekannter Qualität der Filtermedien ausgeschlossen wird. Diese integrierte Sicherheit wirkt sich unmittelbar positiv auf die Produktivität und Rentabilität der Anlage aus.

- Garantierte Filtrationsqualität
- Verwirklichung noch kompakterer Lösungen
- Das Filterelement verbleibt beim Austausch in der Filterglocke.
- Dank des wiederverwendbaren Elementkerns ergibt sich eine Gewichtseinsparung von mehr als 50 %.
- Kein Einbaufehler dank leicht verständlicher Konstruktion
- Einzigartige Möglichkeiten der OEM Markenkennzeichnung
- Einfache Integration in hydraulische Grundplattenlösungen

# GMF iprotect®

## Merkmale und Nutzen

Merkmale	Vorteile	Nutzen
Patentiertes Filterelement	Ausschließlich Original-Ersatzteile verwenden!	Garantierte Filtrationsqualität
Das Filterelement verbleibt in der Filterglocke.	Weniger Platzbedarf beim Austausch bzw. bei der Wartung des Filters	Verwirklichung kompakterer Lösungen
Umweltfreundliche Konstruktion	Wiederverwendbarer Filterelementkern in der Filterglocke	50% Reduzierung von umweltbelastendem Abfall
Wartungsfreundliche Produktkonstruktion	Kein Umgang mit losen, wiederverwendbaren Teilen	Reduzierung der Filterwartungszeit um über 40 %
Zahlreiche Verschmutzungsanzeigen verfügbar	Konstante Informationen über den Zustand der Filterelemente	Optimierung der Standzeiten des Filterelementes, Erleichterung der planmäßigen Wartung

## Typische Einsatzbereiche

- Kompressorschmieröl
- Bypassfiltration
- Werkzeugmaschinen (Automobilstandard)
- Hydrostatische Antriebe
- Mobile Geräte
- Servosteuerungen
- Ölbohrausrüstung
- Spritzguss

## Mitteldruckfilter der Serie GMF iprotect® von Parker

Mit der neuen GMF Filterserie erweitern wir die Produktgruppe unserer Mitteldruckfilter um einen Rohrleitungsfiter mit patentierter, umweltfreundlicher iprotect® Filtertechnologie, als Weiterentwicklung der bisherigen CN Filterserie.



## Technische Informationen

### Betriebsdruck:

Maximal zulässiger Betriebsdruck: 70 bar  
 Nennwert Ermüdungsdruck: 56 bar

### Anschlüsse:

Mehrere Gewindeanschlüsse lieferbar, Flanschverbindungen sind beim GMF der Größe 4 möglich.

Anschlussstyp	Modell	GMF Größe 2	GMF Größe 3	GMF Größe 4
BSPF(G)		1", 3/4"	1 1/4", 1 1/2"	1 1/2", 2"
SAE		12, 16	16, 24	24, 32
		metrisch 3000-M		

### Filtergehäuse:

Filterkopf Aluminium  
 Glockenmaterial hart eloxiertes Aluminium

### Dichtungsmaterial:

Nitril oder Fluoroelastomer

### Betriebstemperatur:

Dichtungsmaterial Nitril: -40 °C bis +100 °C  
 Dichtungsmaterial Fluoroelastomer: -20 bis +120 °C

### Bypass-Öffnungsdruck und Schalterpunkt der Anzeige:

Die nachstehende Tabelle enthält die Einstellungen für das Bypass-Ventil und die entsprechende Anzeige.

Bypass	Anzeige
1,7 bar	1,2 bar
3,5 bar	2,5 bar
6 bar	5 bar

### Filterelement:

Filtermedium Quantumfiber™, ermittelt im Multipass-Test gemäß ISO16889

### iprotect® QI

Verstärkt durch Metalldrahtnetz mit Epoxidbeschichtung, Endkappen verstärkt mit Verbundmaterial. Kollapsfestigkeit bei 20 bar (ISO 2941)

### Verschmutzungsanzeigen (alle mit SAE8-Gewinde):

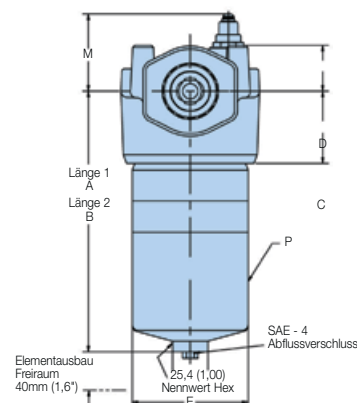
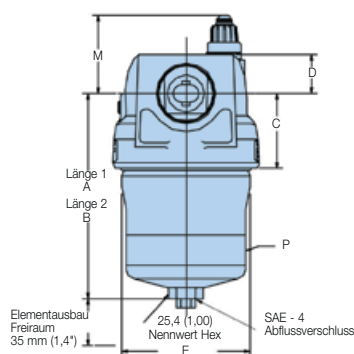
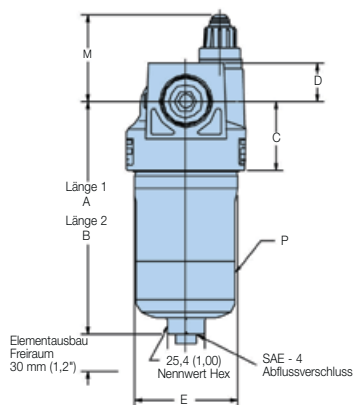
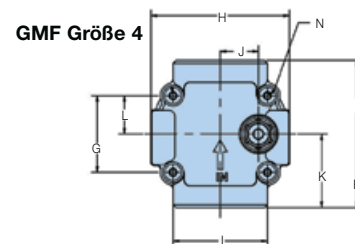
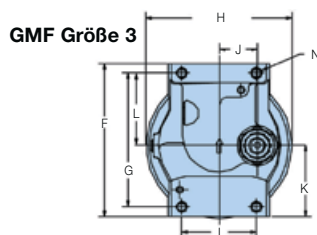
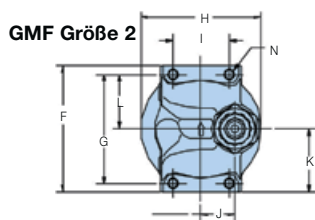
- optisch M3. - elektrisch T1.  
 - elektronisch F1(PNP). - elektronisch F2(NPN).  
 Weitere Anzeigedetails siehe separate Broschüre.

### Gewicht (kg):

Modell	Länge 1	Länge 2
GMF Größe 2	1,1	1,6
GMF Größe 3	2,0	2,5
GMF Größe 4	5,6	6,9

### Fluidkompatibilität:

Geeignet für den Einsatz mit Mineral- und Pflanzenölen sowie einigen synthetischen Ölen. Für andere Fluide bitte Rücksprache mit Parker Filtration.



### Abmessungen, in mm

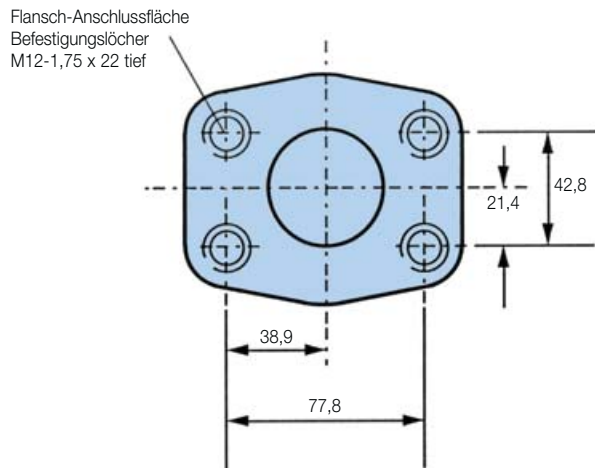
Modell	A	B	C	D	E	F	G	H	I	J	K	L	M*	N	P
GMF Größe 2	156,6	250,7	46,5	25,4	71,1	85,9	73,2	82,6	38,1	22,9	42,9	36,6	53	4xM6-1,0x7,9 tief	20-27 Nm
GMF Größe 3	170,8	262,4	62,0	32,6	107,2	127,0	111,0	121,9	62,0	31,8	58,8	60,2	53	4xM8-1,25x13 tief	57-68 Nm
GMF Größe 4	280,9	401,6	77,7	49,5	124,8	158,7	82,6	151,4	101,6	41,1	79,4	41,3	69	4xM8-1,25x16 tief	80-95 Nm

\*Hinweis: Für die T- und F-Anzeigen sind 45 mm hinzuzufügen.

# GMF iprotect®

## Mitteldruckfilter

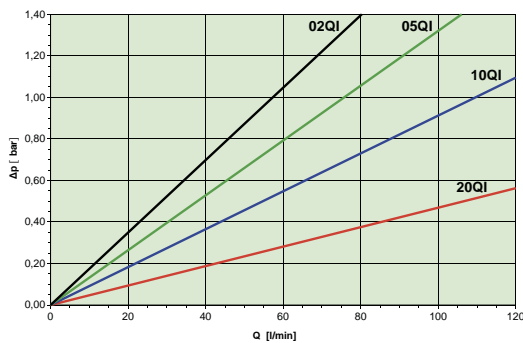
### Flansch-Anschlussdaten (SAE 2" 3000-M) für GMF Größe 4



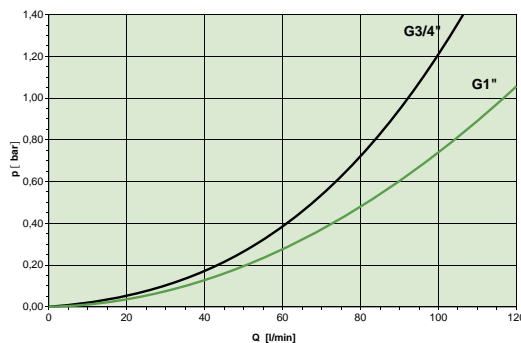
### $\Delta p/Q$ -Kennlinien

Bei einem Bypass von 1,7 bar beträgt der empfohlene Anfangsdifferenzdruck höchstens 0,5 bar.  
 Bei einem Bypass von 3,5 bar beträgt der empfohlene Anfangsdifferenzdruck höchstens 1,0 bar.  
 Bei einem Bypass von 6,0 bar beträgt der empfohlene Anfangsdifferenzdruck höchstens 2,0 bar.  
 Wenn das verwendete Medium eine von 30 cSt abweichende Viskosität hat, kann der Differenzdruck über den Filter hinweg wie folgt ermittelt werden:  
 Gesamtwert  $\Delta p = \text{Gehäuse } \Delta p_h + (\text{Element } \Delta p_e \times \text{Betriebsviskosität}/30)$ .

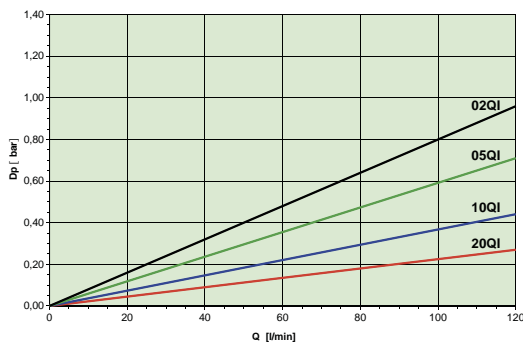
DRUCKABFALLKURVE  
GMF2-1-Elemente



DRUCKABFALLKURVE  
GMF2-Gehäuse

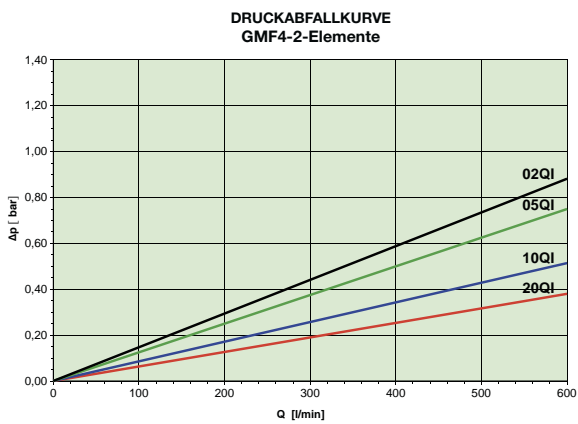
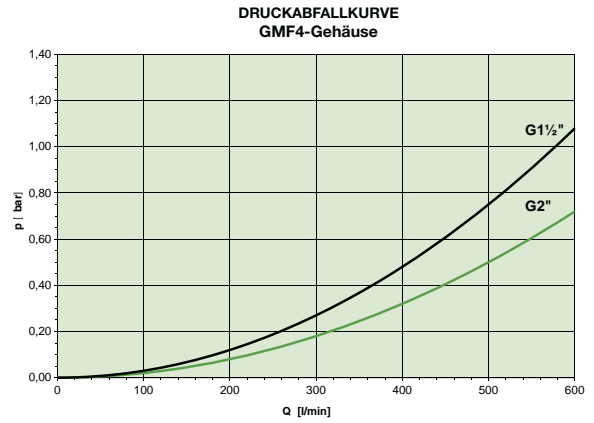
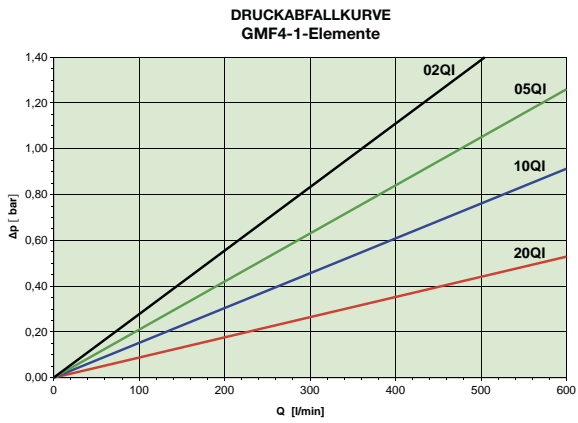
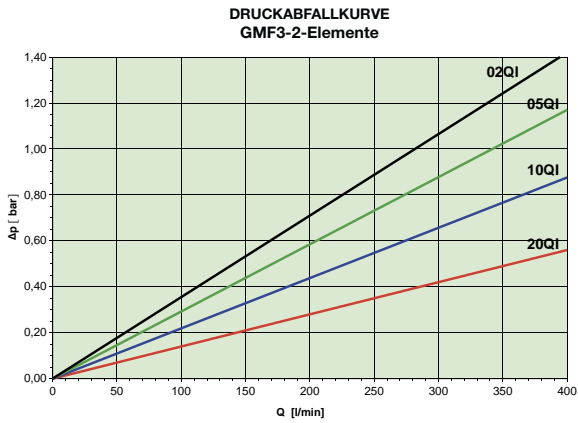
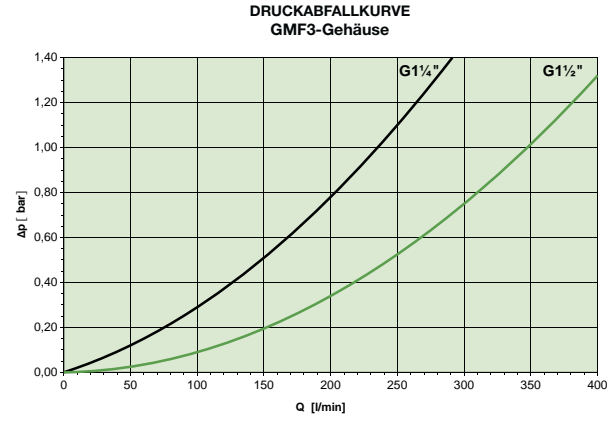
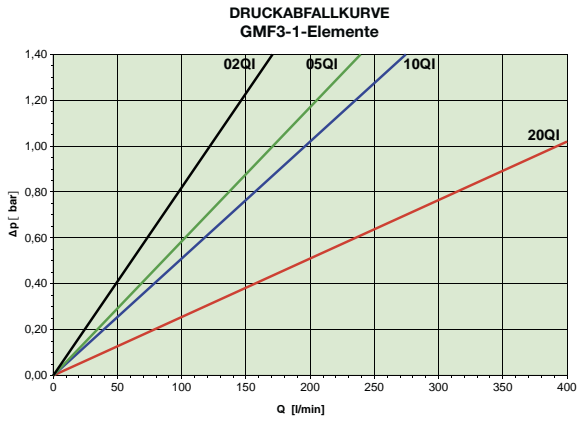


DRUCKABFALLKURVE  
GMF2-2-Elemente



Druckabfallkurven auf der Grundlage von 30 cSt

# Δp/Q-Kennlinien



Druckabfallkurven auf der Grundlage von 30 cSt

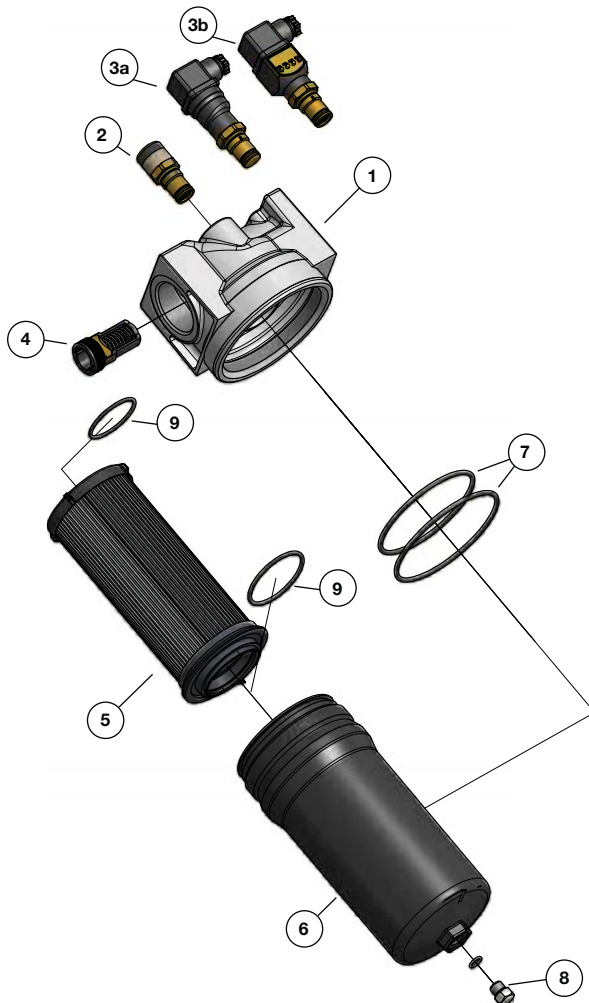


# Baureihe GMF iprotect®

## Mitteldruckfilter

### Elementwechsel

- A. Stromversorgung der Anlage ausschalten.
- B. System und Filterleitungen restlos drucklos machen.
- C. Die Filterglocke entleeren, sofern eine Ablassmöglichkeit besteht.
- D. Glocke lösen und entfernen.
- E. Filterelement aus der Filterglocke entfernen.
- F. O-Ring und Staubdichtung der Glocke auf Schäden überprüfen und bei Bedarf austauschen.
- G. Element-O-Ring mit Systemflüssigkeit benetzen und mit einer Drehbewegung in den Filterkopf einsetzen.
- H. Filterglocke im Uhrzeigersinn an den Filterkopf anschrauben und mit angegebenem Drehmoment (Nm) anziehen.  
 GMF Größe 2 – 20-27 Nm  
 GMF Größe 3 – 57-68 Nm  
 GMF Größe 4 – 80-95 Nm
- I. Nach Wiedereinschalten und Inbetriebnahme sicherstellen, dass keine Undichtigkeiten vorhanden sind.



### GMF-Teilverzeichnis

Pos.	Beschreibung
<b>1</b>	<b>Kopf</b>
<b>2</b>	<b>Anzeigen mit Gewinde SAE 8 (Code S08)</b> M3 - optisch: Autorückstellung: 1,2 bar M3 - optisch: Autorückstellung: 2,5 bar M3 - optisch: Autorückstellung: 5,0 bar
<b>3a</b>	T1 – elektrisch: 1,2 bar mit DIN 43650 Stecker T1 – elektrisch: 2,5 bar mit DIN 43650 Stecker T1 – elektrisch: 5,0 bar mit DIN 43650 Stecker
<b>3b</b>	F1 - elektronisch PNP mit 4 LED: 1,2 bar/2,5 bar/5,0 bar, NO-Schalter (normalerweise offen) F2 - elektronisch NPN mit 4 LED: 1,2 bar/2,5 bar/5,0 bar, NO-Schalter (normalerweise offen) F3 - elektronisch PNP mit 4 LED: 1,2 bar/2,5 bar/5,0 bar, NC-Schalter (normalerweise geschlossen) F4 - elektronisch NPN mit 4 LED: 1,2 bar/2,5 bar/5,0 bar, NC-Schalter (normalerweise geschlossen)
<b>4</b>	<b>Bypassventil</b> 1,7 bar Einbau 3,5 bar Einbau 6,0 bar Einbau
<b>5</b>	<b>Element (siehe Ersatzteilnummern)</b>
<b>6</b>	<b>Glocke</b> Einzellänge mit Ablassschraube Einzellänge ohne Ablassschraube Doppellänge mit Ablassschraube Doppellänge ohne Ablassschraube
<b>7</b>	<b>Glocken- und Staubschutzdichtung</b> Nitril Fluoroelastomer
<b>8</b>	<b>Ablassschraube: SAE-4</b> Nitril Fluoroelastomer
<b>9</b>	<b>Elementdichtungen werden mit Pos. 5 geliefert.</b>

# Baureihe GMF iprotect®

## Mitteldruckfilter

### Standardprodukttafel

Artikelnummer	Durchfluss (l/min)	Filterserie	Elementlänge	Filterfeinheit (µ)	Dichtungen	Verschmutzungsanzeige	BYPASS	Anschlüsse	KOLLAPSFESTIGKEIT DES ELEMENTES	Ersatzelemente
GMF2205QIVPKG161	60	GMF Größe 2	2	5	Fluoroelastomer	Anzeigenanschluss geschlossen	3,5 BAR	G1"	20 BAR	938900Q
GMF2210QIVPKG161	80	GMF Größe 2	2	10	Fluoroelastomer	Anzeigenanschluss geschlossen	3,5 BAR	G1"	20 BAR	938901Q
GMF2220QIVPKG161	100	GMF Größe 2	2	20	Fluoroelastomer	Anzeigenanschluss geschlossen	3,5 BAR	G1"	20 BAR	938902Q
GMF3205QIVPKG241	200	GMF Größe 3	2	5	Fluoroelastomer	Anzeigenanschluss geschlossen	3,5 BAR	G1½"	20 BAR	938908Q
GMF3210QIVPKG241	280	GMF Größe 3	2	10	Fluoroelastomer	Anzeigenanschluss geschlossen	3,5 BAR	G1½"	20 BAR	938909Q
GMF3220QIVPKG241	320	GMF Größe 3	2	20	Fluoroelastomer	Anzeigenanschluss geschlossen	3,5 BAR	G1½"	20 BAR	938910Q
GMF4205QIVPKG321	490	GMF Größe 4	2	5	Fluoroelastomer	Anzeigenanschluss geschlossen	3,5 BAR	G2"	20 BAR	938916Q
GMF4210QIVPKG321	530	GMF Größe 4	2	10	Fluoroelastomer	Anzeigenanschluss geschlossen	3,5 BAR	G2"	20 BAR	938917Q
GMF4220QIVPKG321	600	GMF Größe 4	2	20	Fluoroelastomer	Anzeigenanschluss geschlossen	3,5 BAR	G2"	20 BAR	938918Q

Hinweis: Mit dem Produktkonfigurator auf der vorherigen Seite bestellte Filterprodukte haben längere Vorlaufzeiten. Daher sollte die Auswahl möglichst aus der obigen Tabelle getroffen werden. Bei Bestellung einer Anzeige vom Typ M3 oder T1 verlängert sich die Vorlaufzeit der Standardprodukte nicht.

### Bestellschlüssel

#### Bestell-Konfigurator

Code 1	Code 2	Code 3	Code 4	Code 5	Code 6	Code 7	Code 8
GMF2	2	10QI	B	T1	K	G16	4

Code 1

Filterserie	
Modell	Code
Kleiner Filter, T-Anschluss	GMF 2
Mittlerer Filter, T-Anschluss	GMF 3
Großer Filter, T-Anschluss	GMF 4

Code 2

Elementlänge	
Länge	Code
Länge 1	1
Länge 2	2

Farbkodierung (Hinweis auf Verfügbarkeit)

123	Standard
123	Standard mit umweltfreundlichem Element
123	Teilstandard
123	Kein Standard

Code 3

Filterfeinheit			
Filtermedium Quantumfiber™	Glasfaser		
	Filtermediencode		
iprotect® QI (Kollapsfestigkeit 20 bar)	02QI	05QI	10QI

Code 4

Dichtungen	
Dichtungsmaterial	Code
Fluoroelastomer	V
Nitril	B

Code 5

Verschmutzungsanzeigen	
Anzeige	Code
Optische Anzeige	M3
Elektrische Anzeige	T1
Anzeigenanschluss verschlossen	P
Elektronisch 4 LED, PNP, NO	F1
Elektronisch 4 LED, NPN, NO	F2
Elektronisch 4 LED, PNP, NG	F3
Elektronisch 4 LED, NPN, NG	F4

Code 6

Bypass-Ventil		
Bypassventil	Anzeige	Code
1,7 bar	1,2 bar	G
3,5 bar	2,5 bar	K
6,0 bar	5,0 bar	M

Wenn der Filter ein Bypass-Ventil besitzt, aber keine Anzeige, wird die Bypass-Einstellung durch einen Code vorgegeben.

Code 7

Anschlüsse	
Anschlüsse	Code
GMF Größe 2 Gewinde G¾	G12
Gewinde G1	G16
GMF Größe 3 Gewinde G1¼	G20
Gewinde G1½	G24
GMF Größe 4 Gewinde G1½	G24
Gewinde G2	G32
SAE Flansch 2" 3000-M	R32

Code 8

Optionen	
Optionen	Code
Standard	1
Standardablass an der Glocke	4
Mit ATEX-Zulassung* (Kategorie 2, nicht-elektrische Geräte)	EX

Hinweis 1\*: Bei Filtern mit ATEX-Zulassung nach dem Code EX hinzufügen. Filter mit ATEX-Zulassung und elektrischen Anzeigen auf Anfrage. Optische Anzeigen werden in Kategorie 2 bei den nicht-elektrischen Geräten eingestuft. Filter-Bausätze mit dem Code EX werden mit einem eigenen Typenschild geliefert. Bei Fragen zur Einstufung der Produkte bitte Kontakt zu Parker Filtration aufnehmen.

Filterfeinheit						Code
Durchschnittliches Beta-Filtrationsverhältnis β (ISO 16889) / Partikelgröße µm [c]						
βx(c)=2	βx(c)=10	βx(c)=75	βx(c)=100	βx(c)=200	βx(c)=1000	
Leistung in % auf der Grundlage des obigen Beta-Verhältnisses (βx)						
50,0 %	90,0%	98,7%	99,0%	99,5%	99,9%	
-	Nicht lieferbar	Nicht lieferbar	Nicht lieferbar	Nicht lieferbar	4,5	02QI
-	Nicht lieferbar	4,5	5	6	7	05QI
-	6	8,5	9	10	12	10QI
6	11	17	18	20	22	20QI

Bitte beachten, dass die fett gedruckten Optionen für Standardversionen mit kürzerer Vorlaufzeit von 4 Wochen oder weniger stehen. Die Vorlaufzeiten aller anderen Optionen erfahren Sie von Parker Filtration.

GMF-Dichtsätze	
Bestellnummer	Filtergröße und Dichtungstyp
930000140	GMF21 & GMF22 Dichtsatz Nitril
930000141	GMF31 & GMF32 Dichtsatz Nitril
930000142	GMF41 & GMF42 Dichtsatz Nitril
930000149	GMF21 & GMF22 Dichtsatz Fluoroelastomer
930000150	GMF31 & GMF32 Dichtsatz Fluoroelastomer
930000151	GMF41 & GMF42 Dichtsatz Fluoroelastomer

### Durchfluss (l/min) für Filterlösungen mit einer Viskosität von 30cSt

Filtergröße, Anschlussgröße	02QI	05QI	10QI	20QI
GMF 21 - G1"	30	40	55	90
GMF 22 - G1"	60	80	90	100
GMF 31 - G1½"	70	90	120	200
GMF 32 - G1½"	150	180	230	270
GMF 41 - G2"	200	250	350	520
GMF 42 - G2"	350	400	530	600

\* Fluoroelastomere werden unter verschiedenen Handelsnamen angeboten, einschl. Viton (eingetragenes Warenzeichen von DuPont) und Fluorel (eingetragenes Warenzeichen von 3M).

## GMF-Ersatzelemente

Fluoroelastomer-Dichtungen Elementtyp	iprotect® QI Bestellnummer	Kollapsfestigkeit 20 bar Beschreibung
GMF 21 Glasfaser 2 µm	938895Q	GMF 21 Element 02QI V
GMF 21 Glasfaser 5 µm	938896Q	GMF 21 Element 05QI V
GMF 21 Glasfaser 10 µm	938897Q	GMF 21 Element 10QI V
GMF 21 Glasfaser 20 µm	938898Q	GMF 21 Element 20QI V
GMF 22 Glasfaser 2 µm	938899Q	GMF 22 Element 02QI V
GMF 22 Glasfaser 5 µm	938900Q	GMF 22 Element 05QI V
GMF 22 Glasfaser 10 µm	938901Q	GMF 22 Element 10QI V
GMF 22 Glasfaser 20 µm	938902Q	GMF 22 Element 20QI V
GMF 31 Glasfaser 2 µm	938903Q	GMF 31 Element 02QI V
GMF 31 Glasfaser 5 µm	938904Q	GMF 31 Element 05QI V
GMF 31 Glasfaser 10 µm	938905Q	GMF 31 Element 10QI V
GMF 31 Glasfaser 20 µm	938906Q	GMF 31 Element 20QI V
GMF 32 Glasfaser 2 µm	938907Q	GMF 32 Element 02QI V
GMF 32 Glasfaser 5 µm	938908Q	GMF 32 Element 05QI V
GMF 32 Glasfaser 10 µm	938909Q	GMF 32 Element 10QI V
GMF 32 Glasfaser 20 µm	938910Q	GMF 32 Element 20QI V
GMF 41 Glasfaser 2 µm	938911Q	GMF 41 Element 02QI V
GMF 41 Glasfaser 5 µm	938912Q	GMF 41 Element 05QI V
GMF 41 Glasfaser 10 µm	938913Q	GMF 41 Element 10QI V
GMF 41 Glasfaser 20 µm	938914Q	GMF 41 Element 20QI V
GMF 42 Glasfaser 2 µm	938915Q	GMF 42 Element 02QI V
GMF 42 Glasfaser 5 µm	938916Q	GMF 42 Element 05QI V
GMF 42 Glasfaser 10 µm	938917Q	GMF 42 Element 10QI V
GMF 42 Glasfaser 20 µm	938918Q	GMF 42 Element 20QI V

## Verschmutzungsanzeigen (Artikelnummern mit Standard-Anzeigeneinstellung)

Optische Anzeige	Artikelnummer	Einstellung (bar)
	FMUM3KVMS08	2,5

Elektro- anzeigen	Artikelnummer	Einstellung (bar)	Schalertyp	Zubehör
	FMUT1KVMS08	2,5	NO/NC	
	FMUF1KVMS08	2,5	NO	Elektronisch 4 LED, PNP
	FMUF2KVMS08	2,5	NO	Elektronisch 4 LED, NPN
	FMUF3KVMS08	2,5	NC	Elektronisch 4 LED, PNP
	FMUF4KVMS08	2,5	NC	Elektronisch 4 LED, NPN